

AS-TG 小型 3 轴应变式加速度传感器 (1~20g)

同一盒体内放入了 3 个小型轻量的加速度传感器，并采用了可同时测量气候，左右，上下 3 个方向所产生加速度的结构。

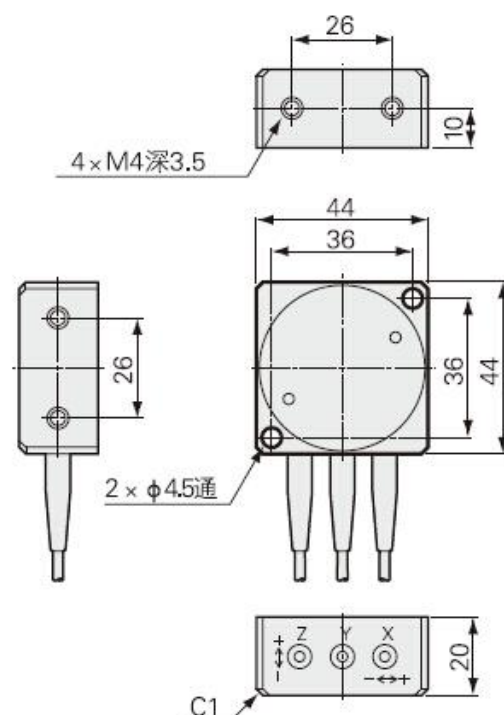
- 小型，轻量，对振动模式影响极小
- 内置过载挡块，可对应 10 倍而定的过载
- X、Y、Z 三轴同时测量



技术规格 Technical Specifications

额定容量	参照表
非直线性	±1%R0 或以内
滞后系数	±1%R0 或以内
反复性	±1%R0 或以下
额定输出	0.5mV/V (1000×10 ⁻⁶ 应变变量)
安全过载	1000% (带挡块)
频率响应范围	参照表
横向灵敏度	±4%或以内
激励电压	6V AC 或 DC
推荐激励电压	1~3V AC 或 DC
输入电阻	121 ± 1.7%
输出电阻	121 ± 1.7%
允许使用温度范围	-10~60°C
电缆	0.08mm ² , 4 芯屏蔽聚乙烯线 5m
重量	约 110g (不含电缆)

尺寸参数 Dimension Parameters



型号名称	额定容量 (参考值)	频率响应范围 (23°C)
AS-1TG	±1g	DC~40Hz
AS-2TG	±2g	DC~60Hz
AS-5TG	±5g	DC~100Hz
AS-10TG	±10g	DC~150Hz
AS-20TG	±20g	DC~250Hz

灵敏度偏差±5%

注：加速度传感器为了能始终在重力方向负荷重力加速度，该部分 (9.807m/s²) 的上下方向测量范围将会变小。

AS-1TG 时，重力方向的+侧就超过额定容量。只要不超过安全过载就不损坏传感器，但其特性未在保证范围内。

推荐应用场合：

振动较小的结构三向加速度测量，低频振动测量，模态测试等。
广泛应用于桥梁交通、土木建筑、机械工程、水利水电、航空航天、船舶海洋等领域。